

DICAS BIOCLIMÁTICAS

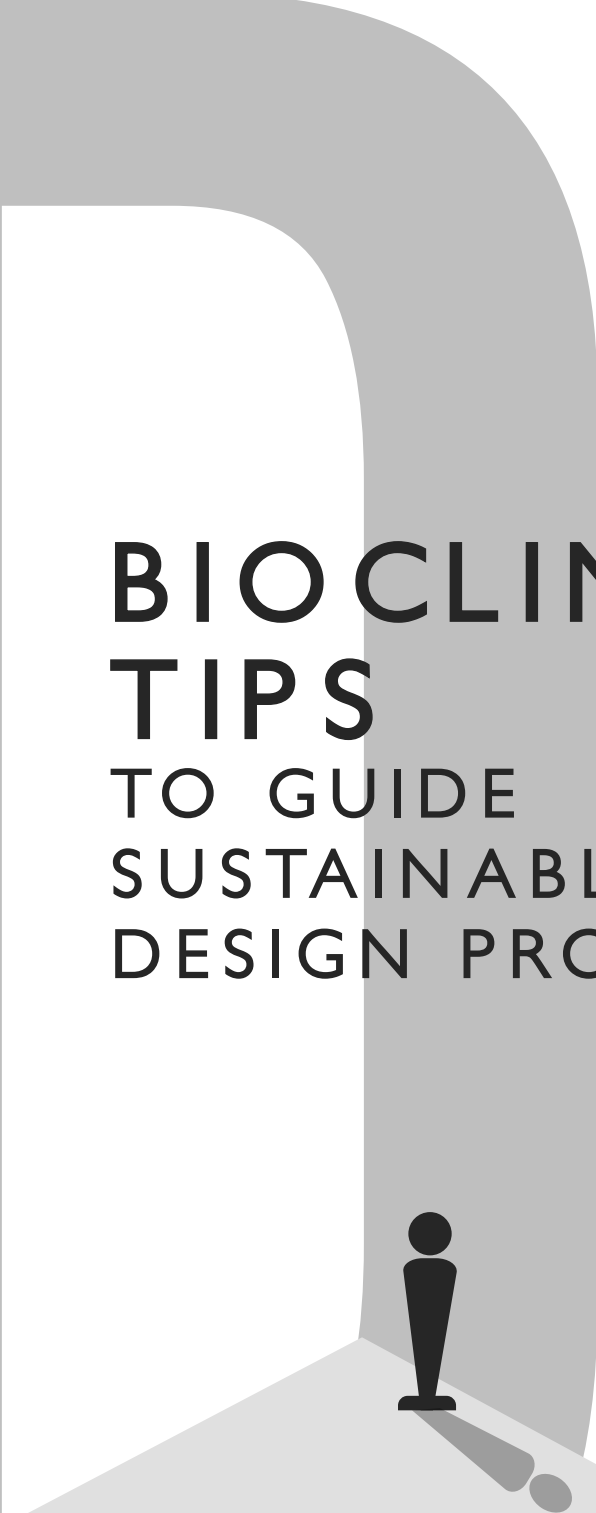
PARA UM PROJETO
MAIS SUSTENTÁVEL

Organizadores:
Caio Silva
Thiago Góes

Ilustrações por:
Lucas Albuquerque



Prefácio por Marta Romero



BIOCLIMATIC TIPS

TO GUIDE
SUSTAINABLE
DESIGN PROJECTS

Editors:
Caio Silva
Thiago Góes

Drawings by:
Lucas Albuquerque



Preface by Marta Romero

Universidade de Brasília

Reitora Márcia Abrahão Moura
Vice-Reitor Enrique Huelva Unternbäumen
Decana de Pesquisa e Inovação Maria Emília Machado Telles Walter
Decanato de Pós-Graduação Lúcio Remuzat Rennó Junior

Faculdade de Arquitetura e Urbanismo

Diretor FAU Marcos Thadeu Queiroz Magalhães
Vice-Diretora FAU Cláudia da Conceição Garcia
Coordenador de Pós-Graduação Caio Frederico e Silva
Coordenadora do LaSUS Marta Adriana Bustos Romero
Organizadores Caio Frederico e Silva
Thiago Góes

Produção

Coordenação SICAC (Grupo de pesquisa)
Diagramação e Capa Marina Rosa
Ilustrações Lucas Albuquerque
Revisão Caio Frederico e Silva
Thiago Góes
Apoio Valmor Cerqueira Pazos

Financiamento da pesquisa Decanato de Pesquisa e Inovação da Universidade de Brasília

Conselho Editorial

Abner Luís Calixter
Ana Carolina Lima
Daniel Richard Sant'ana
Éderson Oliveira Teixeira
Marta Adriana Bustos Romero

Autores

Adriana Alice Sekeff Castro
Allan Kardec José Araújo Prado
Amanda Ramos Goulart
Ana Carolina Lima
Ana Carolina Barreiros Cordeiro
Ana Karina Nascimento Silva Rodrigues
Andrea Prado A. Reis Liserre
Anneli Maricielo Cárdenas Celis
Ayana Dantas de Medeiros
Bárbara Gomes Silva

Autores

Caio Frederico e Silva
Camila Amaro de Souza
Camila Araújo de Sirqueira Souza
Daniela Rocha Werneck
Erica Mitie Umakoshi Kuniuchi
Felippe Fabrício dos Santos Siqueira
Giuliana de Brito Sousa
Gustavo de Luna Sales
Gustavo Zorzeto Bittencourt
Isabela Cristina da Silva Passos Tibúrcio
Jader de Sousa Freitas
Jamilson Alves De Sousa
João Francisco Walter Costa
Joára Cronemberger Ribeiro Silva
Júlia Lima Adário
Juliana Andrade Borges de Sousa

Juliana Oliveira Batista
Kelen Almeida Dornelles
Livia de Oliveira Martins
Lorena S B Couto
Lucas Rosse Caldas
Marta Adriana Bustos Romero
Milena Sampaio Cintra
Raí Mariano Soares
Rafael Barbosa Rios
Rejane Martins Viegas
Ricardo Prado Abreu Reis
Romildo Dias Toledo Filho
Roberta Carolina Assunção Faria
Vanda Alice Garcia Zanoni
Veridiana Atanasio Scalco
Vinícius Henrique dos Anjos

Dados Internacionais de Catalogação na Publicação (CIP) (Câmara Brasileira do Livro, SP, Brasil)

Dicas bioclimáticas para um projeto mais sustentável = Bioclimatic tips : to guide sustainable design projects [livro eletrônico] / organização Caio Silva, Thiago Góes ; ilustração Lucas Albuquerque ; preface by Marta Romero. -- 1. ed. -- Brasília, DF : LaSUS FAU : Editora Universidade de Brasília, 2022.
PDF.

Edição bilíngue: português/inglês.
Vários autores.
Bibliografia.
ISBN 978-65-84854-06-2

1. Arquitetura 2. Arquitetura sustentável - Aspectos ambientais 3. Bioclimatologia 4. Planejamento urbano 5. Urbanismo I. Silva, Caio. II. Góes, Thiago. III. Albuquerque, Lucas. IV. Romero, Marta.

22-123851

CDD-720.47

Índices para catálogo sistemático:

1. Arquitetura sustentável e bioclimática 720.47

Aline Grazielle Benitez - Bibliotecária - CRB-1/3129

Sumário



Prefácio 11

Clima Urbano

- 01. A morfologia urbana pode gerar ruas mais confortáveis 16
- 02. Variedades de tipologias vegetais promovem mais conforto térmico 18
- 03. A simulação do verde urbano 20
- 04. A importância dos dados climáticos e da paisagem urbana 22
- 05. Fachadas vegetadas para mitigação térmica 24
- 06. Conectividade dos espaços verdes para resiliência climática 26
- 07. Áreas de recreação infantil mais confortáveis 28
- 08. Espelhos d'água além da estética: um climatizador natural 30

Iluminação

- 09. Atenção especial ao vizinho! 34
- 10. Deixe a luz do sol entrar sem superaquecer 36
- 11. Atenção para a qualidade da iluminação 38
- 12. Não basta luz, haja vista 40
- 13. A iluminação em equipamentos em espaços públicos 42
- 14. A qualidade da luz: 5 aspectos essenciais para o projeto 44
- 15. Elementos de luz e sombra: brise e cobogó 46
- 16. Profundidade do ambiente e altura da janela, uma relação que importa 48

Ventilação Natural

- 17. A configuração de aberturas para otimizar a ventilação natural 52
- 18. Vegetação + Ventilação = Qualidade do Ar 54
- 19. Os átrios e a ventilação natural em edifícios altos 56
- 20. A porosidade das portas internas para promover ventilação 58
- 21. Ventilação natural por tubos de ventos sob a edificação 60
- 22. Ruas bem ventiladas 62

Térmico

- 23. As cores e o conforto térmico em edifícios 66
- 24. Vidros de baixa refletância em fachadas 68
- 25. A escolha da cobertura para promover mais conforto térmico 70
- 26. As diversas funcionalidades do uso de sheds nas coberturas 72
- 27. O solo como condicionador térmico natural 74

Energia

- 28. Uma usina de energia no seu telhado 78
- 29. Economia ao racionalizar a iluminação artificial 80
- 30. Ventilação Natural + Ventilação Mecânica = Eficiência Energética 82
- 31. O uso das fachadas na geração de energia de um edifício 84
- 32. O potencial dos edifícios de balanço energético nulo 86

Materiais

- 33. Materiais de construção para um futuro sustentável 90
- 34. Bioconcretos geram bom desempenho térmico 92
- 35. A importância da caracterização higrotérmica para a pesquisa de campo 94
- 36. Umidade e mecanismos higrotérmicos atuantes nos sistemas construtivos 96

Som e outros

- 37. A importância da paisagem sonora 100
- 38. Sistemas compensatórios de drenagem urbana 102
- 39. Os saberes construtivos indígenas na concepção de projetos 104
- 40. Modelagem paramétrica integrada ao desempenho ambiental 106
- 41. O desempenho acústico da vegetação 108
- 42. O desenho adequado dos ambientes para a qualidade sonora 110

Créditos 112

Autores (as) 113

Index



Prefácio 11

Urban Climate

- 01. Urban morphology is able to generate more comfortable streets 16
- 02. Varieties of plant typologies promote more thermal comfort 18
- 03. The simulation of urban green 20
- 04. The importance of data regarding climate and urban landscape 22
- 05. Vegetated facades for thermal mitigation 24
- 06. Connecting green spaces for climate resilience 26
- 07. More comfortable play areas for children 28
- 08. Water bodies beyond aesthetics: natural climate control 30

Daylighting

- 09. Pay special attention to neighbors! 34
- 10. Let the sunlight enter without overheating 36
- 11. Attention to the quality of lighting 38
- 12. Light is not enough, there must be a view 40
- 13. Lighting the equipment in public spaces 42
- 14. Lighting quality: 5 essential aspects for the project 44
- 15. Elements of light and shadow: brise soleil and cobogó 46
- 16. Ambient depth and window height, a relationship that matters 48

Natural Ventilation

- 17. The configuration of openings to optimize natural ventilation 52
- 18. Vegetation + Ventilation = Air Quality 54
- 19. The atrium and the natural ventilation in tall buildings 56
- 20. Ventilated internal doors to promote ventilation 58
- 21. Natural ventilation with underground wind pipes beneath the building 60
- 22. Streets better ventilated 62

Thermal

- 23. Colors and thermal comfort in buildings 66
- 24. Low-reflectance glass on facades 68
- 25. Selecting the roof covering to promote greater thermal comfort 70
- 26. The various features of using “sheds” on roofs 72
- 27. Soil as a natural thermal conditioner 74

Energy

- 28. A power plant on your roof 78
- 29. Savings by rationalizing artificial lighting 80
- 30. Natural Ventilation + Mechanical Ventilation = Energy Efficiency 82
- 31. Using facades for the generation of energy in a building 84
- 32. The potential of zero energy balance buildings 86

Materials

- 33. Construction materials for a sustainable future 90
- 34. The use of bioconcrete generates a good thermal performance 92
- 35. The importance of hygrothermal characterization for field research 94
- 36. Humidity and hygrothermal mechanisms active in building systems 96

Sound and others

- 37. The importance of the soundscape 100
- 38. Compensatory urban drainage systems 102
- 39. Integrating indigenous construction knowledge in the concept of project design 104
- 40. Parametric modeling integrated with environmental performance 106
- 41. The acoustic performance of vegetation 108
- 42. The appropriate design of environments for sound quality 110

Credits 112

Authors 113

02

ILUMINAÇÃO
DAYLIGHTING



09. Atenção especial ao vizinho!
Veridiana A. Scalco

10. Deixe a luz do sol entrar sem superaquecer
Ayana Dantas de Medeiros

11. Atenção para a qualidade da iluminação
Ayana Dantas de Medeiros

12. Não basta luz, haja vista
Ayana Dantas de Medeiros

13. A Iluminação em equipamentos em espaços públicos
Giuliana de Brito Sousa

14. A qualidade da luz: 5 aspectos essenciais para o projeto
Júlia Teixeira Fernandes

15. Elementos de luz e sombra: brise e cobogó
Juliana Andrade Borges de Sousa

16. Profundidade do ambiente e altura da janela, uma relação que importa
Milena Sampaio Cintra

15

Elements of light and shadow: brise soleil and cobogó Elementos de luz e sombra: brise e cobogó

Brises e cobogós são elementos arquitetônicos utilizados, principalmente, para o controle de insolação nas edificações. Em comum, ambos se apresentam como elementos que, uma vez bem projetados, permitem maior qualidade ambiental às edificações. Brises são largamente utilizados na produção arquitetônica modernista e incorporados com sucesso na arquitetura brasileira durante o século XX. Os brises se apresentam como elementos importantes para o sombreamento de aberturas, contribuindo não somente para o conforto térmico, mas também para o conforto visual, uma vez que, ao evitar a incidência direta da radiação solar, reduz a chance de ofuscamento para os usuários próximos às janelas. São também componentes que auxiliam na eficiência energética das edificações, por reduzirem a carga térmica interna, e, conseqüentemente, permitirem a redução do uso de condicionamento artificial (1).

Os brises devem ser dimensionados em função da latitude local e da orientação solar das fachadas da edificação, o que pode ser facilmente realizado por meio da Carta Solar ou outras ferramentas, como simulações computacionais. Desta forma, o projetista poderá garantir a melhor posição para a proteção solar – se horizontal, se vertical ou se mista – e prever corretamente a angulação de posicionamento em função do percurso solar local. Podem ser fabricados de diversos materiais, podendo ser fixos ou móveis. A escolha de sua forma dependerá do projeto arquitetônico e de seus condicionantes, tais quais: relações formais/estéticas, custos e possibilidade de manutenção futura.

Referência

1. LAMBERTS, R.; DUTRA, L.; PEREIRA, F. O. R. Eficiência Energética na Arquitetura. 2ª edição. São Paulo: ProLivrros, 2004

Brise soleil and *cobogós* are architectural elements used mainly to control solar radiation in buildings. Commonly, both are presented as elements that, once well designed, allow greater environmental quality to buildings. Brises are a sun protection element widely used in modernist architectural production and successfully incorporated into Brazilian architecture during the 20th century, as they allow control of the admission of direct radiation into environments. Especially for Brazilian climates - generally characterized by average daytime temperatures above 20° C - louvers are important elements for shading openings, contributing not only to thermal comfort but also to visual comfort, since which, by avoiding the direct incidence of solar radiation, reduces the chance of glare for users close to windows. They are also components that help in the energy efficiency of buildings, by reducing the internal thermal load, and, consequently, allowing the reduction of the use of artificial conditioning (1).

Brises must be dimensioned according to the local latitude and solar orientation of the building's facades, which can be easily performed using the Solar Chart tool or other tools, such as computer simulations. In this way, the designer will be able to guarantee the best position for the sun protection – whether horizontal, vertical or mixed – and correctly

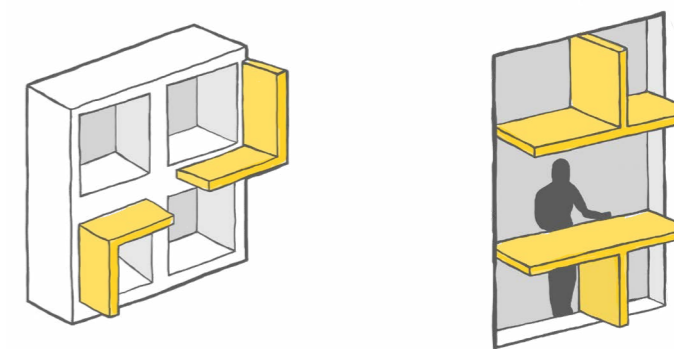
predict the positioning angle depending on the local solar path. They can be made of different materials and can be fixed or mobile. The choice of its form will obviously depend on the architectural design and its constraints, such as formal/aesthetic relations, costs, and the possibility of future maintenance.

Cobogós are hollow elements, designed for the construction of permeable walls, which allow the passage of daylight and wind but control the incidence of direct solar radiation. Inspired by the trusses found in lattices and *muxarabiês*, of Arab origin, and present in Brazilian colonial architecture. Like brises, *cobogós* were widely used in Brazilian modern architecture, spread mainly through the work of Lúcio Costa.

Cobogós are indicated for regions where permanent ventilation of the environments is necessary, and, for this reason, they are very suitable for hot-humid climates. Care must be taken with its specification in places that require night closing or at certain times of the year.

Cobogós são elementos vazados, concebidos para construção de paredes permeáveis, que permitem a passagem de luz natural e dos ventos, mas controlam a incidência da radiação solar direta. Inspirados nas treliças encontradas nas gelosias e muxarabiês, de origem árabe, e presentes na arquitetura colonial brasileira (2). Assim como os brises, os cobogós foram bastante utilizados na arquitetura moderna brasileira, difundidos, principalmente, pela obra de Lúcio Costa.

Os cobogós são indicados para regiões onde se faça necessária a ventilação permanente dos ambientes, e, por esta razão, são muito adequados para os climas do tipo quente-úmido. Deve-se tomar cuidado com sua especificação em locais que necessitem de fechamento noturno ou em determinadas épocas do ano.



Did you know?

Brise is an abbreviation of the French word *brise-soleil*, which means “sun break”, and its creation is attributed to the French-Swiss architect Le Corbusier. The word *cobogó*, on the other hand, derives from the initial syllables of the surnames of its creators: the Portuguese Amadeu Oliveira Coimbra, the German Ernst August Boeckmann and the Pernambuco Antônio de Góes.

Você sabia?

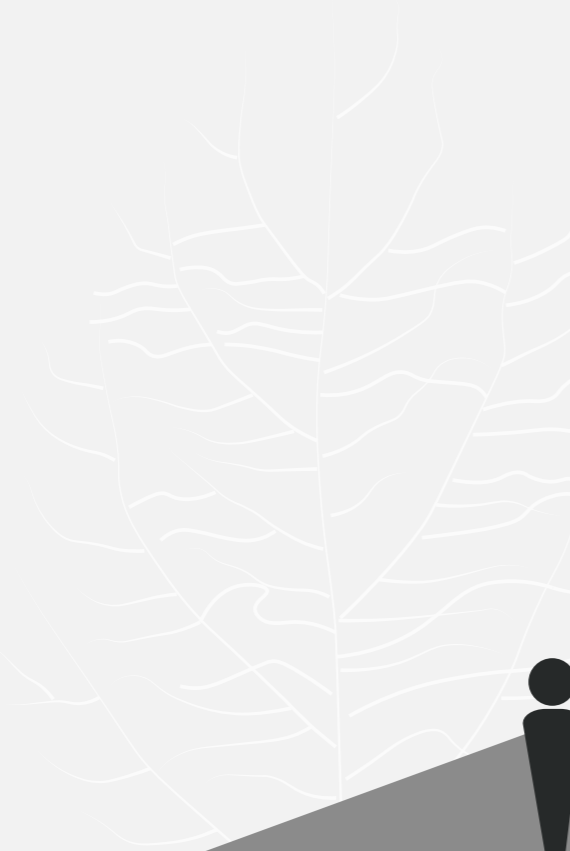
Brise é uma abreviação da palavra francesa *brise-soleil*, que significa “quebra-sol”, e sua criação é atribuída ao arquiteto franco-suíço Le Corbusier. Já a palavra *cobogó* deriva das sílabas iniciais dos sobrenomes de seus criadores: o português Amadeu Oliveira Coimbra, o alemão Ernst August Boeckmann e o pernambucano Antônio de Góes.

Organizadores:
Caio Silva
Thiago Góes

Ilustrações por:
Lucas Albuquerque

Editors:
Caio Silva
Thiago Góes

Drawings by:
Lucas Albuquerque



Authors Autores (as)

Adriana Alice Sekeff Castro (ORCID)
Universidade de Brasília UnB

Doutoranda em Arquitetura e Urbanismo pela UnB, mestra em Construções Civas pelo Instituto Politécnico da Guarda em Portugal (2017), especializada em Construções Civas pela Faculdade de Tecnologia de Alagoas (2016), em Gestão e Docência do Ensino Superior (2019) pelo Laboro, em Design de Interiores pela Universidade Ceuma (2010) e graduada em Arquitetura e Urbanismo pela Universidade Estadual do Maranhão (2009). Já atuou como professora substituta na Faculdade de Arquitetura e Urbanismo na Universidade Estadual do Maranhão e atualmente professora no Centro Universitário Planalto do Distrito Federal - UNIPLAN.

Allan Kardec José Araújo Prado (ORCID)
Controladoria-Geral da União - CGU

Arquiteto e urbanista formado pela Universidade Federal do Ceará (UFC), especialista em Reabilitação Arquitetônica e Urbanística pelo REABILITA do PPG/FAU/UnB e mestre pela Universidade de São Paulo (FAUUSP). Com experiência docente em faculdades públicas e privadas, atualmente é Auditor de Obras na Controladoria-Geral da União - onde já ocupou o cargo de Coordenador de Gestão em Engenharia e Arquitetura - e pesquisador no SICAC/UnB, com foco no desempenho e simulação termo energética de edificações públicas.

Amanda Ramos Goulart (ORCID)
Instituto Universitário de Lisboa - ISCTE

Arquiteta e Urbanista pela Universidade para o Desenvolvimento do Estado e da Região do Pantanal - Anhanguera (UNIDERP). Mestre em Urbanismo Sustentável pela Universidade Nova de Lisboa (UNL). Doutoranda em Arquitetura dos Territórios pelo ISCTE - Instituto Universitário de Lisboa. Desenvolve estudo de simulação computacional na escala urbana com ênfase na avaliação de conforto térmico no ambiente urbano com o uso de infraestrutura verde.

Ana Carolina Lima (ORCID)
Universidade de Brasília - UnB

Professora do curso de Arquitetura e Urbanismo da Universidade de Brasília (UnB) desde 2022. Foi coordenadora dos Cursos de Arquitetura e Urbanismo e Design de Interiores do Centro Universitário do Distrito Federal (UDF) entre 2018 e 2022. Coordenadora do Centro de Empreendedorismo e Inovação Acadêmica do UDF - Conecta UDF. Doutora em Arquitetura e Urbanismo pela Universidade de Brasília (2021). Mestre em Arquitetura e Urbanismo pela Universidade de Brasília (2014). Graduação em Arquitetura e Urbanismo pela Universidade de Brasília (2011). Pesquisadora do Laboratório de Sustentabilidade Aplicada à Arquitetura e ao Urbanismo - LaSUS desde 2010.

Ana Carolina Barreiros Cordeiro (ORCID)
Universidade de Brasília - UnB

Graduanda em Arquitetura e Urbanismo, ASHRAE Associate Member e Vice-Presidente da ASHRAE Brasília Student Branch. Desenvolve pesquisas na área de Design Sustentável.

Ana Karina Nascimento Silva Rodrigues (ORCID)
Universidade Federal do Amapá - UNIFAP

Arquiteta e Urbanista formada pela Universidade da Amazônia - UNAMA. Doutoranda em Arquitetura pela Faculdade de Arquitetura na Universidade de Lisboa FA - ULISBOA. Professora nas matérias de Projeto Arquitetônico e Meios de Expressão na Universidade Federal do Amapá - UNIFAP, desde 1998. Especialista em Gestão Empresarial - FGV.

Andrea Prado A. Reis Liserre (ORCID)
Universidade de Brasília - UnB

Professora Associada da FAU/UnB graduada em Engenharia Civil (UFG, 1995) com mestrado e doutorado na área de Estruturas (USP, 1998 e 2003). Temas de interesse: reabilitação de estruturas em concreto armado, habitação de interesse social e BIM. Membro dos grupos de pesquisa: Simulação Computacional no Ambiente Construído (SiCAC) e Sustentabilidade, Desempenho e Reabilitação das edificações.

Anneli Maricielo Cárdenas Celis (ORCID)
Universidade Federal do Amapá - UNIFAP

Arquiteta e urbanista formada pela Universidade Federal do Amapá (UNIFAP) e mestrado pela Universidad Ricardo Palma no Perú (URP). Doutoranda pela Faculdade de Arquitetura na Universidade de Lisboa (FA-ULISBOA). Professora nas disciplinas de conforto ambiental pela Universidade Federal do Amapá (UNIFAP). Especialista em Reabilitação Ambiental Sustentável e Arquitetônica e Urbanística pela Universidade de Brasília (UnB).

Ayana Dantas de Medeiros (ORCID)
Universidade Federal de Roraima - UFRR

Arquiteta e urbanista, mestre e doutoranda em Arquitetura e Urbanismo (PPG FAU UnB), com ênfase na área de Tecnologia, Ambiente e Sustentabilidade. Atuou em escritórios de arquitetura, é professora da Universidade Federal de Roraima e pesquisadora junto ao LACAM UnB, envolvida em estudos da International Energy Agency, com ênfase em ventilação e iluminação natural.

Bárbara Gomes Silva (ORCID)
Centro Universitário Estácio de Brasília

Arquiteta e Urbanista pelo Centro Universitário de Brasília. Especialista em Reabilitação Ambiental Arquitetônica e Urbanística pela Universidade de Brasília - UnB. Mestre em Arquitetura e Urbanismo pela Universidade de Brasília - UnB. Membro do grupo de estudos sobre Simulação Computacional no Ambiente Construído da Universidade de Brasília - UnB. Professora nos cursos de Arquitetura e Urbanismo e Engenharia Civil do Centro Universitário Estácio de Brasília.

Caio Frederico e Silva (ORCID)

Universidade de Brasília - UnB

Coordenador do Programa de Pós-Graduação em Arquitetura e Urbanismo da Faculdade de Arquitetura e Urbanismo da Universidade de Brasília (2022-2023). Desenvolveu pesquisa de Pós-Doutorado na Universidade de Harvard (Visiting Scholar 2019-2020), ligado ao Harvard Herbarium na Faculty of Arts and Sciences e à Escola de Design (Graduate School of Design - GSD), onde é pesquisador colaborador no Critical Landscapes Design Lab (Bolsista Pós-Doc FAP-DF 2019) e fez parte o Harvard Postdoc Association (2019-2020). É Arquiteto e Urbanista pela Universidade Federal do Piauí - UFPI (2006). Especialista em Reabilitação Ambiental Sustentável pela Universidade de Brasília - UnB (Reabilita, 2007). Mestre (2009) e Doutor (2013) em Arquitetura e Urbanismo - UnB.

Camila Amaro de Souza (ORCID)

Universidade Anhanguera - Uniderp

Arquiteta e urbanista formada pela Universidade de Brasília (UnB), mestrado em Meio Ambiente e Desenvolvimento Regional pela Uniderp. Doutora em Tecnologias Ambientais pela Universidade Federal de Mato Grosso do Sul (UFMS). Docente da especialização em Conforto Ambiental e Sustentabilidade e da especialização em Engenharia de Segurança do Trabalho da Universidade Uniderp desde 2018. Docente de graduação desde 2013, com experiência em diversas faculdades públicas e privadas. Proprietária da empresa Ateliê de Conforto Ambiental.

Camila Araújo de Sirqueira Souza (ORCID)

Centro Universitário Mario Pontes Jucá - UMJ/

TROPICUS Arquitetura

Doutora em Arquitetura e Urbanismo pela Universidade Federal de Alagoas. Sócia da empresa TROPICUS Energia e Arquitetura. Coordenadora do curso de Arquitetura e Urbanismo e docente da UMJ. Revisora de artigos de congressos nacionais/ internacionais. Tem experiência na área de Arquitetura e Urbanismo, com ênfase em tecnologia, simulação computacional, microclima urbano, conforto ambiental.

Daniela Rocha Werneck (ORCID)

Universidade de Brasília - UnB

Arquiteta e urbanista formada pela Universidade Federal de Viçosa (UFV) e mestrado pela Universidade de Brasília (UnB). Doutoranda no Programa de Pós-Graduação da Faculdade de Arquitetura e Urbanismo da UnB na linha de pesquisa sustentabilidade, qualidade e eficiência do ambiente construído.

Erica Mitie Umakoshi Kuniochi (ORCID)

Universidade de Brasília - UnB

Possui graduação (2004), Mestrado (2008) e Doutorado(2014) em Arquitetura e Urbanismo pela Faculdade de Arquitetura e Urbanismo da USP. Atualmente é professora do Departamento de Projeto, Expressão e Representação da Faculdade de Arquitetura e Urbanismo da Universidade de Brasília - UNB. Tem experiência na área de Arquitetura e Urbanismo, com ênfase em Tecnologia da Arquitetura, atuando principalmente nos seguintes temas: edifício alto, desempenho ambiental, arquitetura paramétrica, conforto ambiental, e eficiência energética.

Felipe Fabrício dos Santos Siqueira (ORCID)

Instituto Federal do Sertão Pernambucano - IFSertãoPE

Professor do Instituto Federal do Sertão Pernambucano (IFSertãoPE), possui graduação em Arquitetura e Urbanismo pelo Instituto Camillo Filho (ICF), graduação em Engenharia Mecânica pela Universidade Federal do Piauí (UFPI) com período sanduíche na Temple University (Filadélfia, EUA) e mestrado em Ciência dos Materiais pela Universidade Federal do Piauí (UFPI). É doutorando pelo Programa de Pós-Graduação em Ciência e Engenharia dos Materiais da Universidade Federal do Piauí (UFPI).

Giuliana de Brito Sousa (ORCID)

Centro Universitário Unieuro

Arquiteta e Urbanista formada pela Universidade Federal do Piauí (UFPI). Doutora e Mestre em Arquitetura e Urbanismo pela Universidade de Brasília (PPG-FAU-UnB). Professora do curso de Arquitetura e Urbanismo do Centro Universitário Unieuro. Pesquisadora de temas ligados a Paisagem, Ambiente e Sustentabilidade.

Gustavo de Luna Sales (ORCID)

Universidade de Brasília - UnB

Arquiteto formado pela Universidade Federal do Pará (UFPA). Mestre e doutor pela Universidade de Brasília. Professor do Departamento de Tecnologia da FAU/UnB. Pesquisador no grupo de simulação do ambiente construído (SiCAC/FAU/UnB), e desenvolvedor da ferramenta de análise da ventilação natural De-Vent.

Gustavo Zorzeto Bittencourt (ORCID)

Eidgenössische Technische Hochschule Zürich - ETH Zurich

Engenheiro Civil formado pela Universidade de Brasília (UnB), foi bolsista da CAPES na École des Ponts ParisTech, em 2019, com pesquisas na área de modelagem paramétrica com a finalidade de propiciar edifícios mais verdes e eficientes.

Isabela Cristina da Silva Passos Tibúrcio (ORCID)

Universidade Federal de Alagoas - UFAL

Arquiteta e Urbanista pela Universidade Federal de Alagoas (UFAL) com Doutorado na área de Ventilação Natural pela mesma instituição finalizado em 2017. Atualmente é professora adjunta na Universidade Federal de Alagoas, no Campus de Engenharias e Ciências Agrárias em Rio Largo, Alagoas. Atua principalmente nos temas: desempenho térmico, ventilação natural e eficiência energética.

Jader de Sousa Freitas (ORCID)

Universidade de Brasília - UnB

Estudante de Arquitetura e Urbanismo da Universidade de Brasília (UnB). Possui interesse de atuação nas áreas de Arquitetura, Paisagismo, Urbanismo, sustentabilidade e desempenho energético na arquitetura.

Jamilson Alves De Sousa (ORCID)

Universidade Paulista - UNIP

Arquiteto e urbanista formado pela Universidade Federal do Piauí (UFPI) e mestrado pela Universidade de Brasília (UnB). Doutorando pela Universidade de Brasília (UnB). Professor Adjunto na Universidade Paulista (UNIP).

João Francisco Walter Costa (ORCID)

Universidade de Brasília - UnB

Arquiteto e urbanista formado pela Faculdade de Arquitetura e Urbanismo da Universidade de Brasília (FAU - UnB). Mestre e doutorando pela Universidade de Brasília (UnB). Membro do Laboratório de Controle Ambiental (LACAM – UnB). Realiza pesquisa na área de iluminação natural e materiais translúcidos e transparentes inovadores em edifícios não-residenciais.

Joára Cronemberger Ribeiro Silva (ORCID)

Universidade de Brasília - UnB

Arquiteta pela Universidade de Brasília e doutora em Arquitetura e Construção pela Universidade Politécnica de Madri, Espanha. Docente da Faculdade de Arquitetura e Urbanismo da Universidade de Brasília, desenvolve pesquisas relacionadas a estratégias de eficiência energética, sustentabilidade e integração de sistemas fotovoltaicos no ambiente construído.

Júlia Lima Adário (ORCID)

Fundação Presidente Antônio Carlos - FUPAC/UNIPAC

Arquiteta e Urbanista (2017), especialista em Reabilitação Ambiental Sustentável – Reabilita - PPG-FAU-UnB (2018) e mestra pelo mesmo programa de pós-graduação (2021). Sócia do escritório de arquitetura Estúdio Emaná e docente no curso de Arquitetura e Urbanismo da UNIPAC, Barbacena. Atualmente, assume as disciplinas de Conforto, Fundamentos da Arquitetura, Projeto e Concepção.

Júlia Teixeira Fernandes (ORCID)

Quali-A Conforto Ambiental e Eficiência Energética

Sócia da empresa Quali-A Conforto Ambiental e Eficiência Energética, é Arquiteta e Urbanista pela FAU-UnB (2000), Doutora e Mestre em Arquitetura, pela FAU-UnB (2012), com pesquisa nas áreas de Sustentabilidade, Bioclimatismo/ Conforto Ambiental/ Eficiência Energética e Qualidade de Projeto. Desde 2008, participa de pesquisas em Etiquetagem de Eficiência Energética das Edificações (PROCEL-EDIFICA) e da Pesquisa em Iluminação Natural (Eltrobrás/UFMG) do Laboratório de Controle Ambiental e Eficiência Energética (LACAM/ FAU/ UnB), dentro do âmbito da Comissão Internacional de Iluminação (CIE).

Juliana Andrade Borges de Sousa (ORCID)

Universidade de Brasília - UnB

Arquiteta e Urbanista graduada pela Universidade de Brasília (UnB). Mestre em Paisagem, Ambiente e Sustentabilidade pela FAU/UnB. Doutoranda em Tecnologia, Ambiente e Sustentabilidade (FAU -UnB). Trabalhou como pesquisadora na área de conforto ambiental e eficiência energética em edificações no Laboratório de Controle Ambiental e Eficiência Energética (LACAM / FAU-UnB) do ano de 2010 até 2014. cursou 2 anos da graduação no Politécnico de Turim, na Itália (2007-2009). Foi professora do curso de Arquitetura e Urbanismo da Universidade Paulista (UNIP) de 2015 a 2022. Atua no mercado de consultoria em Conforto Ambiental desde 2011.

Juliana Oliveira Batista (ORCID)

Universidade Federal de Alagoas - UFAL

Arquiteta e urbanista formada pela Universidade Federal de Alagoas (UFAL), mestrado em Arquitetura e Urbanismo e doutorado em Engenharia Civil pela Universidade Federal de Santa Catarina (UFSC). Professora dos cursos de graduação e pós-graduação da FAU/UFAL, atuando em ensino e pesquisa sobre conforto e desempenho térmico, eficiência energética e iluminação natural.

Kelen Almeida Dornelles (ORCID)

Universidade de São Paulo - USP

Engenheira Civil formada pela Universidade Federal de Santa Maria (UFSM), mestrado pela Universidade Federal de São Carlos (UFSCar) e Doutorado em Engenharia Civil pela UNICAMP. Possui dois pós-doutorados pelo IAU-USP e foi professora visitante na Università degli Studi di Perugia, Itália. É professora RDIDP do Instituto de Arquitetura e Urbanismo da Universidade de São Paulo (IAU-USP). Possui Experiência acadêmica e profissional na área de Arquitetura, Urbanismo e Tecnologia com ênfase em Desempenho Térmico de Edifícios, Conforto Térmico e Sustentabilidade no Ambiente Construído.

Livia de Oliveira Martins (ORCID)

TROPICUS Arquitetura

Arquiteta e Urbanista pela Faculdade de Arquitetura e Urbanismo da Universidade Federal de Alagoas - FAU/ UFAL. Doutora em Cidades: DEHA/UFAL, Bolsista CAPES. Mestre pelo Programa de Pós-Graduação em Arquitetura e Urbanismo: Dinâmicas do Espaço Habitado - DEHA/ UFAL. MBA em Construções Sustentáveis e Certificação Ambiental de Edificações pela Universidade Cidade de São Paulo - UNICID

Lorena S B Couto (ORCID)

Universidade de São Paulo - USP

Arquiteta e Urbanista pela Universidade Federal do Piauí. Especialista em projeto Arquitetônico pelo Instituto de Pós-Graduação (IPOG), com foco em percepção do espaço e arquitetura comercial. Mestre em Arquitetura, Urbanismo pelo Instituto de Arquitetura e Urbanismo da Universidade de São Paulo, com foco em Conforto e Desempenho Térmico. Atualmente estudante de Doutorado do IAU-USP e professora do curso de Arquitetura e Urbanismo nas disciplinas de Conforto Ambiental e Projeto para faculdade particular da região de São Carlos.

Lucas Rosse Caldas (ORCID)

Universidade Federal do Rio de Janeiro - UFRJ

Professor na Faculdade de Arquitetura e Urbanismo (FAU UFRJ), Professor no Programa de Pós-Graduação em Arquitetura (PROARQ/FAU/UFRJ) e no Programa de Engenharia Civil (PEC/COPPE/UFRJ). Professor no curso de Pós-graduação executiva em meio ambiente da COPPE/UFRJ. Doutor em Engenharia Civil (COPPE/UFRJ). Mestre em Estruturas e Construção Civil pela Universidade de Brasília (UnB). Especialista em Engenharia Diagnóstica na Universidade Cidade de São Paulo (UNICID). Engenheiro Civil pela Pontifícia Universidade Católica de Goiás (PUC-GO) e Engenheiro Ambiental e Sanitarista pela Universidade Federal de Goiás (UFG). Desenvolve pesquisas nas áreas de Avaliação do Ciclo de Vida (ACV), Avaliação de Desempenho de Sistemas Construtivos e Edificações, Materiais Sustentáveis, Gestão de Projetos de Edificações Sustentáveis, Eficiência Energética de Edificações, Building Information Modeling (BIM), Economia Circular, Edificações e Cidades Inteligentes.

Marta Adriana Bustos Romero (ORCID)

Universidade de Brasília - UnB

Professora Titular da Universidade de Brasília. Líder do Grupo de Pesquisa “A Sustentabilidade em Arquitetura e Urbanismo”. Coordenadora do Laboratório de Sustentabilidade Aplicada à Arquitetura e ao Urbanismo – LaSUS. Coordenadora do Curso de Especialização a Distância Lato Sensu “Reabilita - Reabilitação Ambiental Sustentável Arquitetônica e Urbanística. Graduação pela Universidad de Chile e pela Pontifícia Universidade Católica de Campinas; Especialização em Arquitetura na Escola de Engenharia da USP de São Carlos; Mestrado em Planejamento Urbano pela Universidade de Brasília; Doutorado em Arquitetura pela Universitat Politècnica de Catalunya; Pós-Doutorado em Landscape Architecture na PSU.

Milena Sampaio Cintra (ORCID)

Quali-A Conforto Ambiental e Eficiência Energética

Arquiteta e Urbanista formada pela Universidade Federal do Rio Grande do Norte e mestre pela Faculdade de Arquitetura e Urbanismo na Universidade de Brasília, na área de iluminação natural, tendo sua pesquisa contribuído para regulamento Técnico da Qualidade do Nível de Eficiência Energética para edifícios Residenciais (RTQ-R). Foi pesquisadora pela Eletrobras para estudos da Etiquetagem de Eficiência Energética das Edificações (PROCEL-EDIFICA), no Laboratório de Controle Ambiental e Eficiência Energética da Faculdade de Arquitetura e Urbanismo da Universidade de Brasília (LACAM/ FAU/ UnB) por 6 anos. É sócia e Gerente técnica da empresa Quali-A Conforto Ambiental e Eficiência Energética (quali-a.com) desde 2013.

Raf Mariano Soares (ORCID)
Universidade de Brasília - UnB

Graduando em Arquitetura e Urbanismo da Universidade de Brasília. Tem experiência na área de Arquitetura e Urbanismo, com ênfase em Arquitetura e Urbanismo. Possui interesse em sustentabilidade e conforto térmico dos edifícios.

Rafael Barbosa Rios (ORCID)
Universidade de Brasília - UnB / RR Engenharia LTDA

Engenheiro Civil formado pelo UniCEUB, com graduação sanduíche pela Universidade de Toronto/CA (ex-bolsista CAPES), Mestre em Arquitetura e Urbanismo pelo PPGFAU/UnB e Pós-graduado em Auditoria, Avaliação e Perícia. Membro do Grupo de Pesquisa SiCAC. Sócio da RR Engenharia LTDA, onde atua na elaboração de laudos técnicos, consultoria e projetos.

Rejane Martins Viegas (ORCID)
Universidade de Brasília - UnB

Arquiteta e Urbanista; Doutoranda em Arquitetura na área de Conforto térmico/ Eficiência energética (UnB); Mestre em Eficiência Energética e Sustentabilidade (UFMS); Pós-graduada em Gerenciamento de Obras; Pós-graduanda em Reabilitação Ambiental Sustentável Arquitetônica e Urbanística; Pesquisadora do grupo ASHRAE Student Branch - Brasília; Pesquisadora do grupo em Simulação Computacional no Ambiente Construído (SiCAC- UnB - CNPq) na área de conforto térmico e eficiência energética; Pesquisadora do Laboratório de Sustentabilidade Aplicado a Arquitetura e ao Urbanismo (LaSUS-UnB).

Ricardo Prado Abreu Reis (ORCID)
Universidade Federal de Goiás - UFG

Engenheiro Civil Doutor, Professor do Departamento de Construção Civil da Escola de Engenharia Civil e Ambiental da Universidade Federal de Goiás. Especialista em Sistemas Prediais Hidráulicos Sanitários, Conservação e Uso Racional de Águas, Sistemas de Drenagem na Fonte, Práticas LID (Low Impact Development), Construção Civil, além de Hidráulica e Saneamento.

Romildo Dias Toledo Filho (ORCID)
Universidade Federal do Rio de Janeiro - UFRJ

Professor Titular do Programa de Engenharia Civil da COPPE/UFRJ, Membro Titular da Academia Brasileira de Ciências, Pesquisador 1A do CNPq e Cientista do Nosso Estado (CNE)-FAPERJ, possui graduação em Engenharia Civil pela Universidade Federal da Paraíba (1983), mestrado em Engenharia Civil pela Pontifícia Universidade Católica do Rio de Janeiro (1986), doutorado em Engenharia Civil pela Pontifícia Universidade Católica do Rio de Janeiro num programa sanduíche com o Imperial College-Londres (1997) e pós-doutorado na TU-Dresden, Alemanha.

Roberta Carolina Assunção Faria (ORCID)
Universidade de Brasília - UnB

Mestranda em arquitetura e urbanismo na UnB em tecnologia, ambiente e sustentabilidade. Trabalhou como consultora do Banco Interamericano de Desenvolvimento no projeto financiado pelo Global Environment Facility sobre mobilidade de baixo carbono no Brasil, e atualmente atua na divisão de Habitação e Desenvolvimento Urbano do BID nos temas de habitação de interesse social, sustentabilidade para HIS e gênero e cidades.

Vanda Alice Garcia Zanoni (ORCID)
Universidade de Brasília - UnB

Professora Doutora da Faculdade de Arquitetura e Urbanismo - Universidade de Brasília. Atua no PPGFAU vinculada às linhas de pesquisa “Tecnologia de Produção do Ambiente Construído” e “Patrimônio e Preservação”. Os temas de interesse “HBIM” e “Desempenho Higrotérmico” se expressam nos grupos de pesquisa “SiCAC” e “Documentação, modelagem e conservação do patrimônio”.

Veridiana Atanasio Scalco (ORCID)
**Janela Lab Soluções de Arquitetura /
Universidade Federal de Santa Catarina - UFSC**

Graduação em Arquitetura e Urbanismo (2003), Mestrado em Arquitetura (2006), Doutorado em Engenharia Civil (2010) e Pós-doutorado em Arquitetura e Urbanismo (2011 a 2015) pela Universidade Federal de Santa Catarina. Atualmente é Professora do quadro permanente do PósARQ- Programa de Pós-Graduação em Arquitetura e Urbanismo da UFSC e Diretora Executiva do Janela Lab Soluções de Arquitetura Ltda.

Vinícius Henrique dos Anjos (ORCID)
Universidade Federal do Amapá - UNIFAP

Formado em Arquitetura e Urbanismo pela Universidade Federal do Amapá. Pesquisador das habitações indígenas no extremo norte da Amazônia.

As tipografias deste livro foram compostas em:
Newsreader (corpo do texto)
Petita (corpo do título)
Petita (títulos)
Coolvetica (capa e numeração)

A busca por espaços edificados mais sustentáveis é essencial para minimizar os impactos ambientais negativos das ações humanas, assim como adaptar às mudanças climáticas que já se encontram em curso. O emprego de estratégias bioclimáticas, inovações tecnológicas e o conhecimento de saberes tradicionais é fundamental para melhoria do ambiente construído, seja ele interno ou urbano. Para colaborar com a disseminação dessas práticas, em maio de 2020, pesquisadores do Grupo de Pesquisa em Simulação Computacional no Ambiente Construído (SiCAC) da Universidade de Brasília (UnB) iniciou uma série de 20 lives no Youtube com pesquisadores da área de diversas universidades e do mercado, o que serviu de embrião para o livro **“Dicas Bioclimáticas para um Projeto mais Sustentável”**. Este livro, gratuito e bilíngue, reúne 43 dicas com linguagem acessível e com ilustrações para facilitar o acesso dessas técnicas a todos os leitores. O livro está organizado em 7 eixos temáticos: clima urbano, iluminação natural, ventilação natural, térmico, energético, materiais e som e outros com o propósito de contribuir para a construção de um ambiente mais resiliente e sustentável.

